

工业无线遥控器DH02S系列

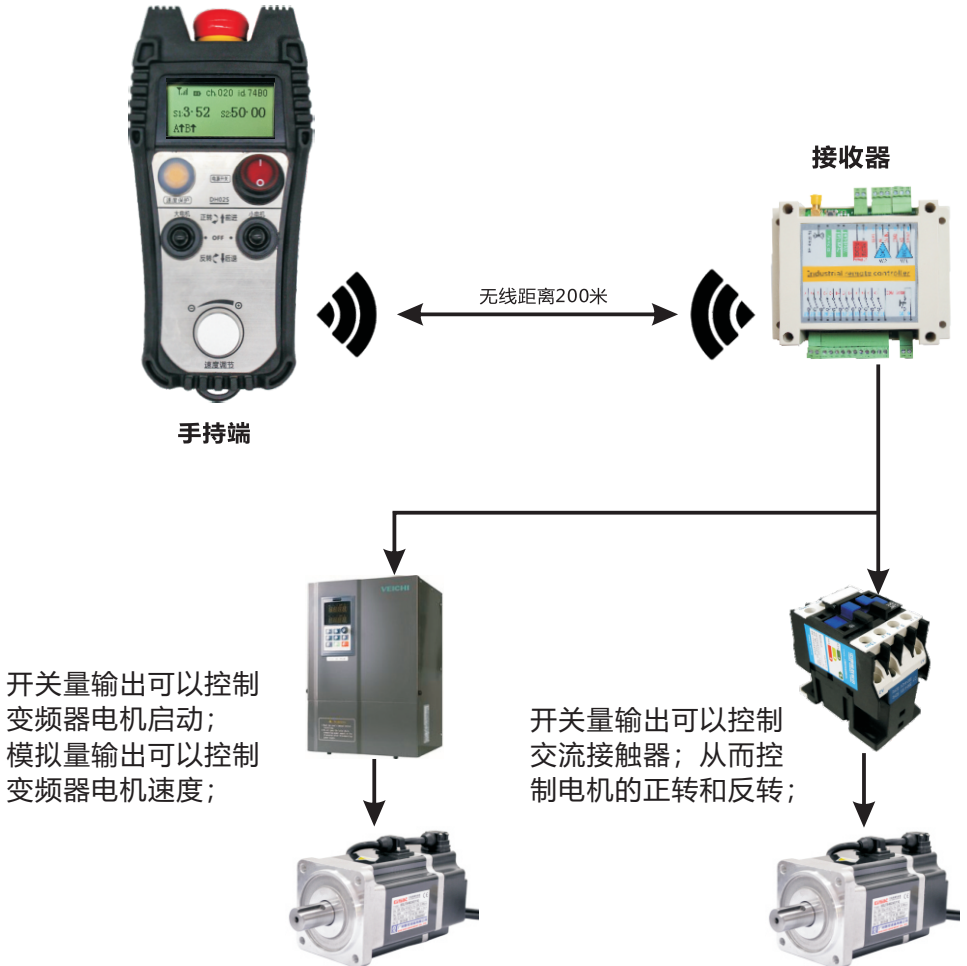
说明书



产品主要特性

- 1.采用433MHZ无线传输频率,远距离无线跳频技术,无障碍传输距离200米
- 2.同一使用范围支持32套无线遥控器同时使用,相互不干扰
- 3.LCD显示一路模拟量(变频器速度值);4个开关量状态
- 4.支持4路开关量输出, 1路模拟量输出, 1路急停输出
- 5.采用低功耗设计;2节AA电池,正常使用1个月
- 6.采用防水设计, 达到IP67等级
- 7.采用防摔设计,1.5米自由跌落水泥地,产品功能正常,外壳不裂开

遥控器工作原理图



型号:DH02S



型号:DH02ST

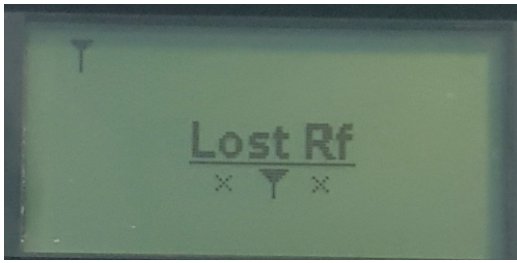


● 型号:DH02SR

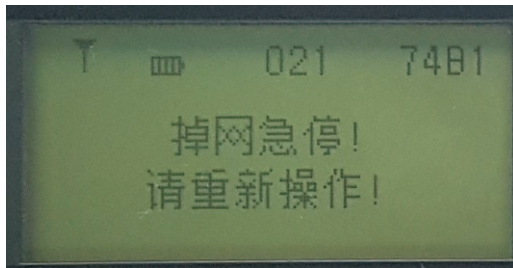


● 显示屏介绍

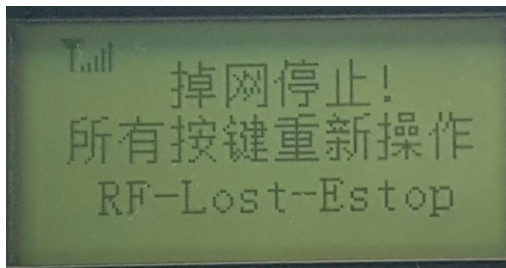




遥控器掉网，与接收器连接失败，请检查接收器电源



遥控器搜索信号失败，请检查接收器电源是否连通



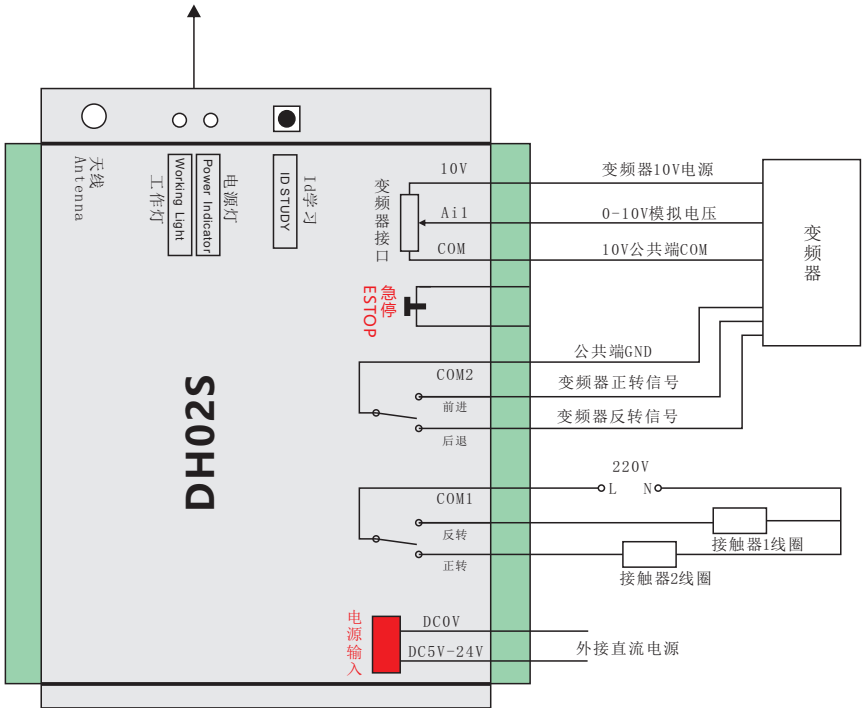
遥控器搜索信号成功，请将三档扭子开关扭到中间停止档位



遥控器的急停按钮被按下，请释放急停按钮

接收器接线示意图

电源指示灯：接收器通电亮
工作灯：信号连接之后亮起



备注1：
ID-学习：当遥控器显示屏显示掉网提示，无法与接收器连接时，在接收器通电的情况下，按下此按键5秒后松开，再打开遥控器电源，随意操作遥控器开关或者按钮，直到遥控器显示屏显示数字正常即可。

备注2：

接收器的4组输出点为继电器开关触点，工作原理和继电器开关触点一样，用户可自由接线。

■ 直流电气特性：

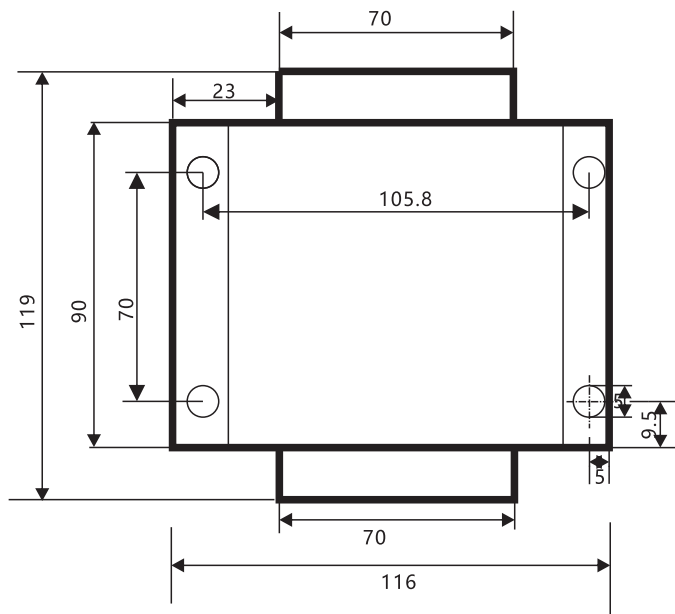
产品名称	工作电压	工作电流
无线接收器	4.75V—5.25V	500mA
无线手柄	2节AA电池，2V—3.0V	平均电流小于4mA

■ 接收器开关量输出参数

开关量输出类型	开关量输出负载能力
继电器开关点输出	交流负载：AC220-250V, 3A 直流负载：DC30-32V, 5A

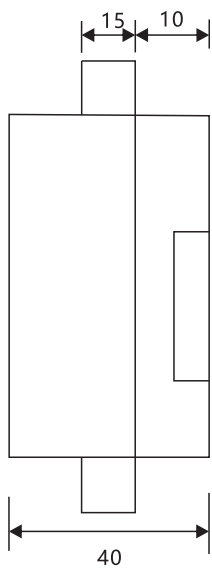
■ 接收器模拟量电压输出参数

模拟量输出类型	模拟量输出范围
电位器输出	直流0-5V; 0-10V;

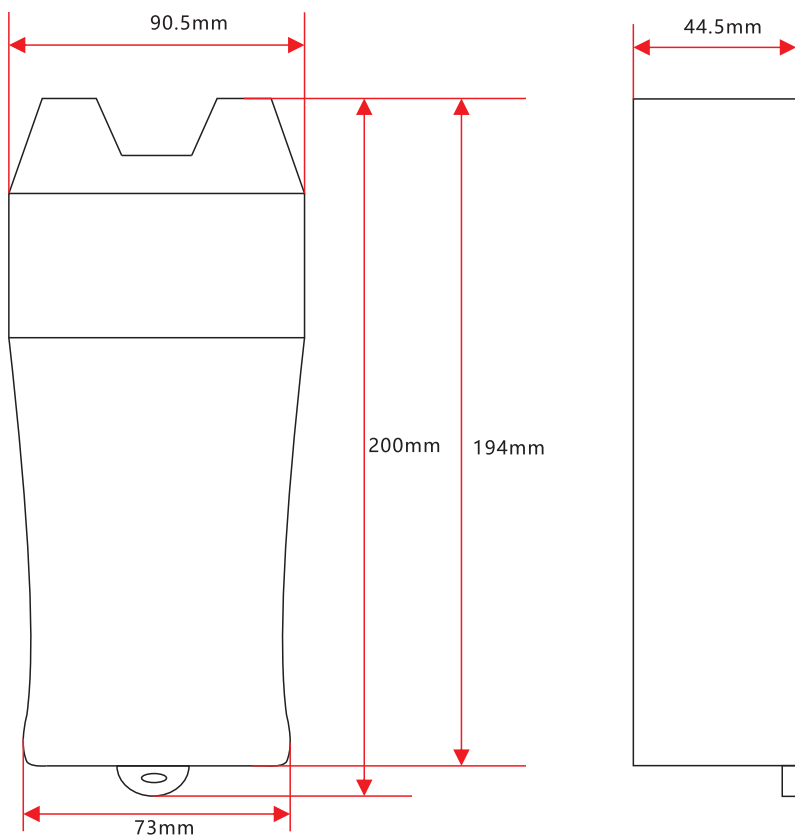


单位：毫米

正面



侧面



注：此尺寸包含了硅胶保护套



成都芯合成科技有限公司

www.wixhc.com

如有印刷或翻译错误，望用户谅解。产品设计和规格如有变化，恕不另行通知。
此使用手册的出版日期为2021年4月。关于此日期后上市的产品驱动程序的变化，
请登录公司网站查看并更新，或与我们售后联系。