



工业无线遥控器 DH22 系列



使用本产品之前，请阅读本手册并妥善保管做日后参考

1、产品介绍

1、产品型号介绍



型号 DH22-4W-12K

12 路开关量输出

4 路模拟量输出

1 路急停信号输出



型号 DH22-3W-14K

14 路开关量输出

3 路模拟量输出

1 路急停信号输出



型号 DH22-2W-18K

18 路开关量输出

2 路模拟量输出

1 路急停信号输出



型号 DH22-24K

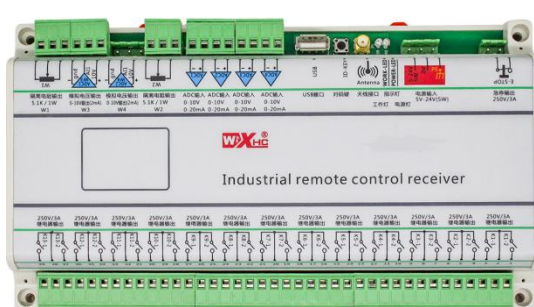
24 路开关量输出

1 路急停信号输出

接收器 1:



接收器 2:



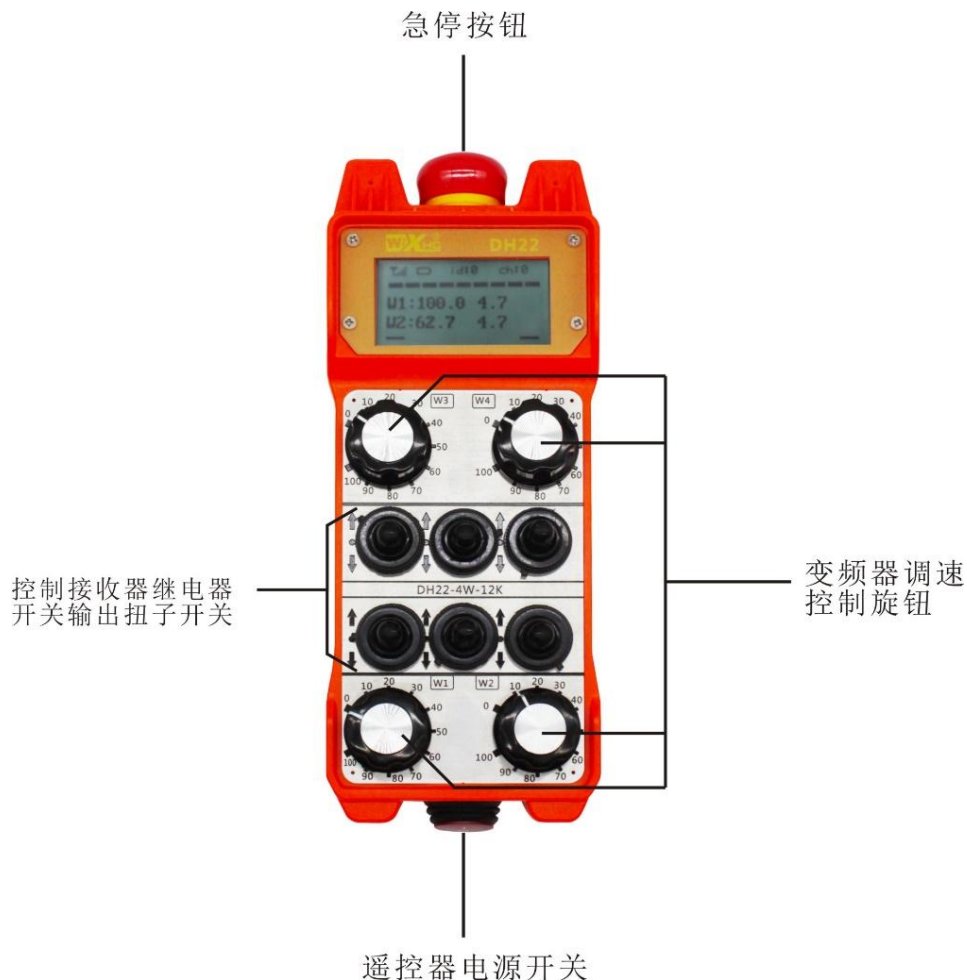
备注：接收器 1 适配 12K 以下的遥控器；

接收器 2 适配 12K 以上的遥控器；

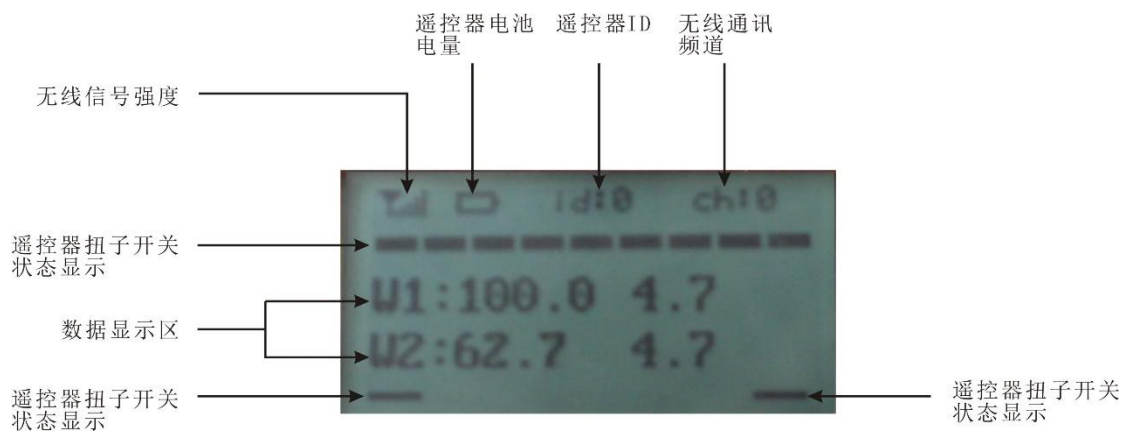
2、产品特点

- 1、采用 433MHZ 频段通讯，跳频无线传输技术，无线性能稳定可靠，现场可以同时使用 32 套设备，互不干扰。
- 2、支持 2 路模拟量 0-10V 电压输出；2 路 5K 可变电阻输出。
- 3、支持 24 路继电器开关触点输出，负载能力：AC 3A/250V 或 DC 5A/30V。
- 4、支持 1 路急停输出，负载能力 AC 3A/250V 或 DC 5A/30V。
- 5、支持 4 路 ADC 反馈输入，0-10V 或 0-20mA 反馈输入，显示屏显示反馈数值。
- 6、显示屏带背光 LCD 显示，显示 W1-W4 输出量及输入量和 24 个开关量状态。
- 7、采用低功耗设计，2 节 AA 电池，正常使用情况下可使用一个月。

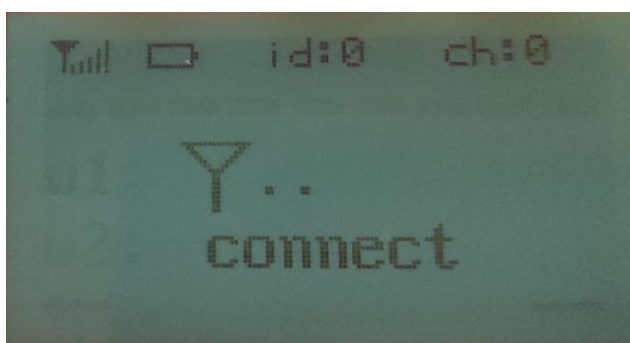
3、遥控器按钮功能介绍



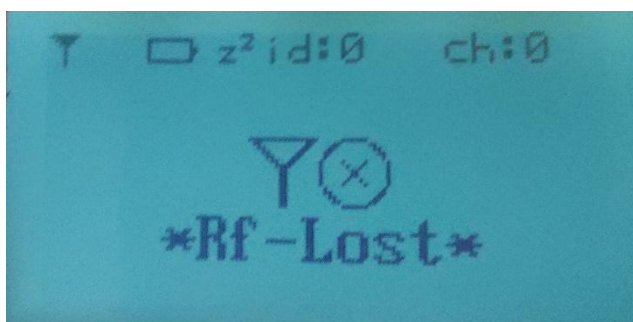
4、显示屏显示功能介绍



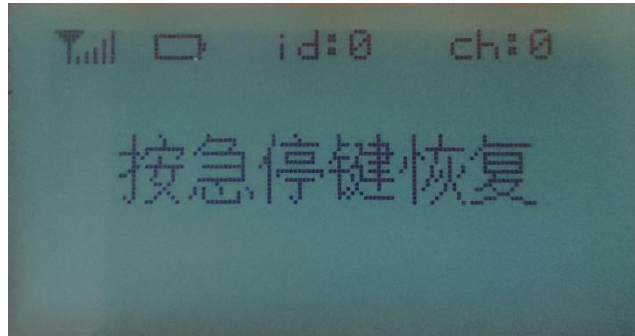
5、显示屏显示状态介绍



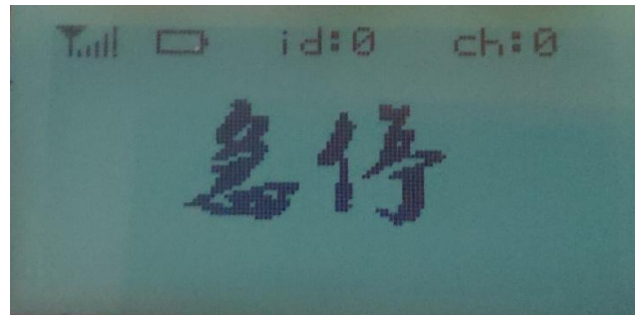
遥控器开机搜索信号



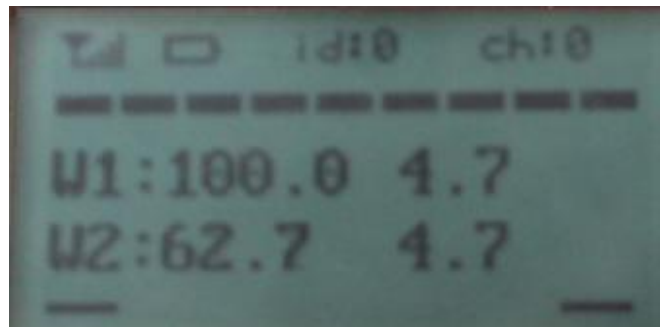
信号丢失



开机急停（所有三档扭子开关置于中间档，按下急停按钮恢复）



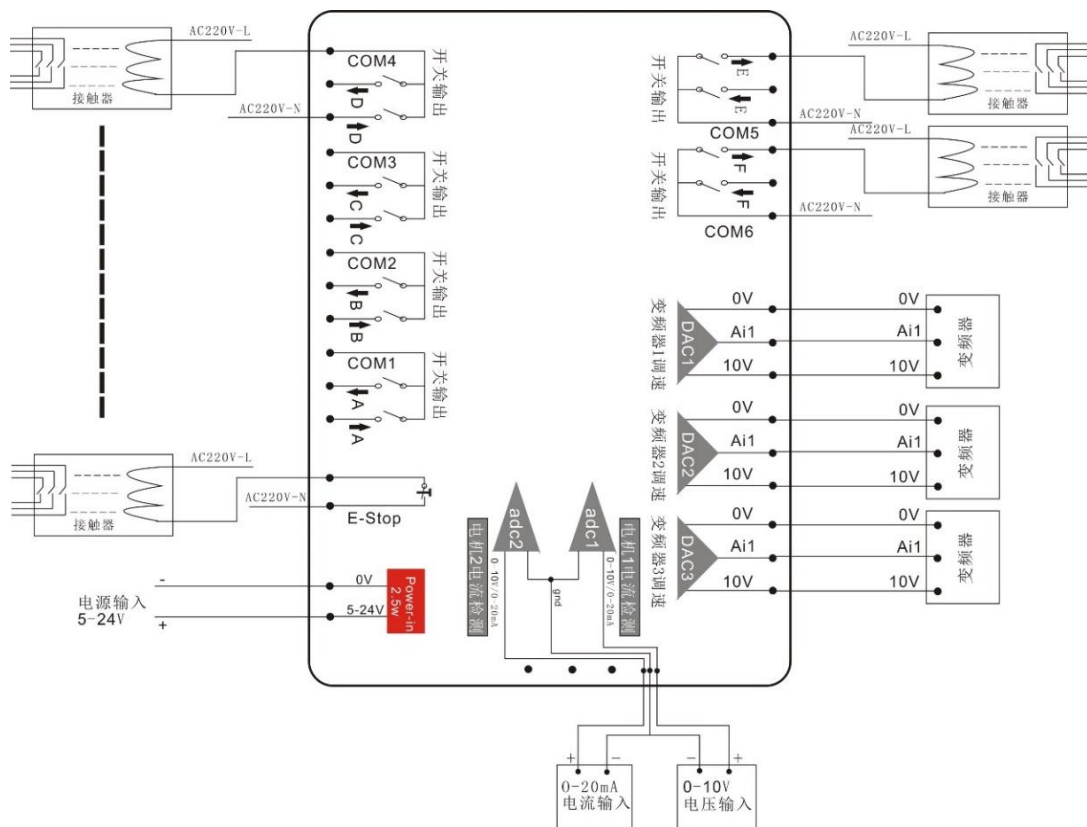
急停按钮处于按下状态



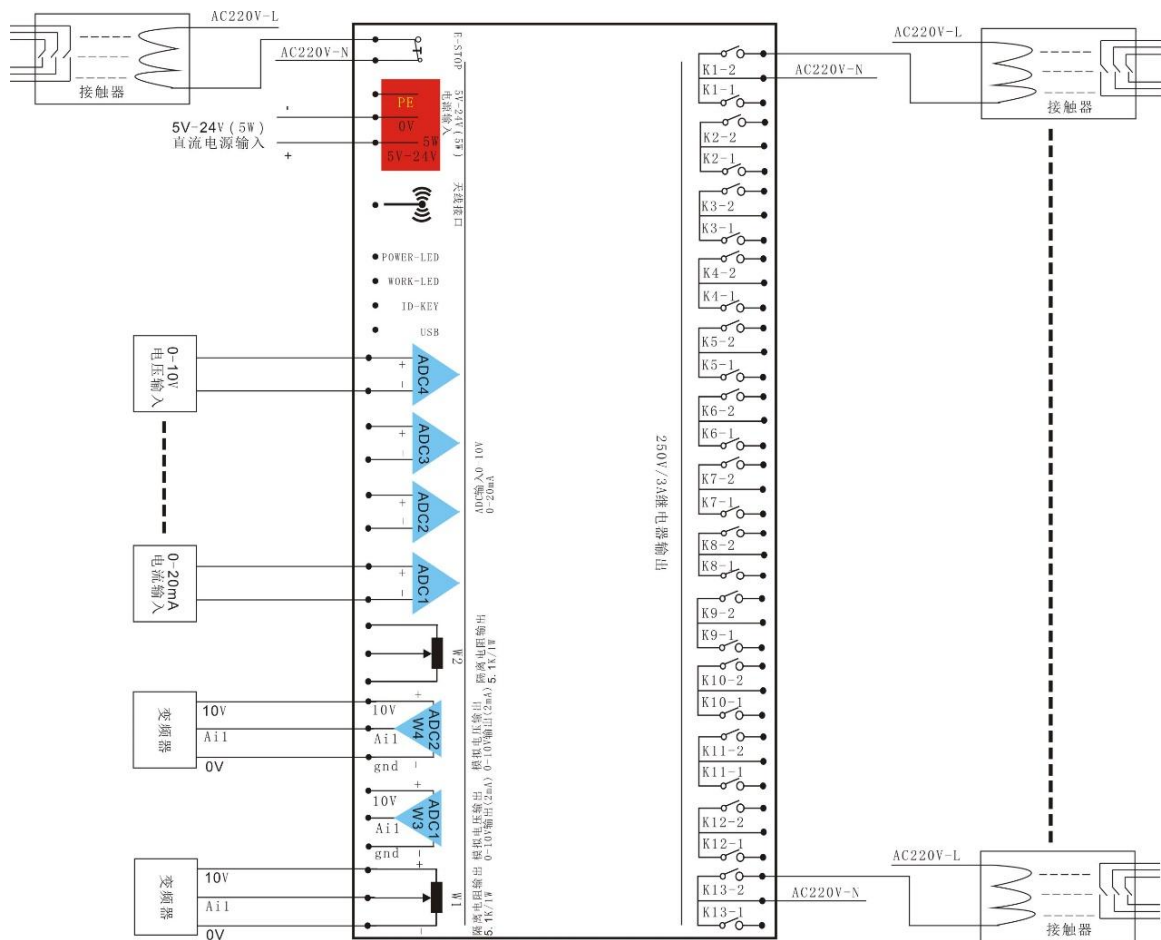
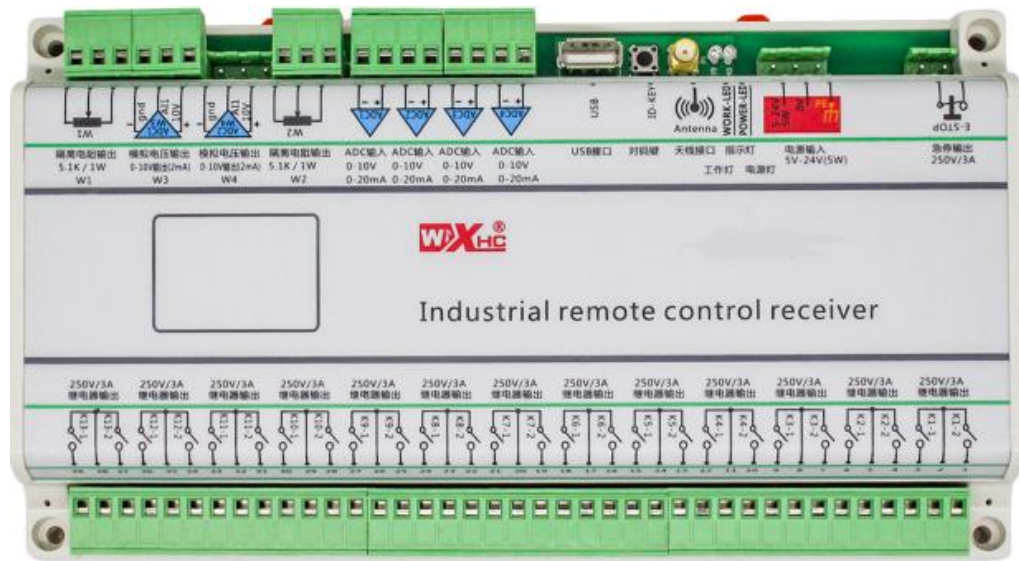
正常显示状态

2、接收器介绍

1、接收器 1



2、接收器 2



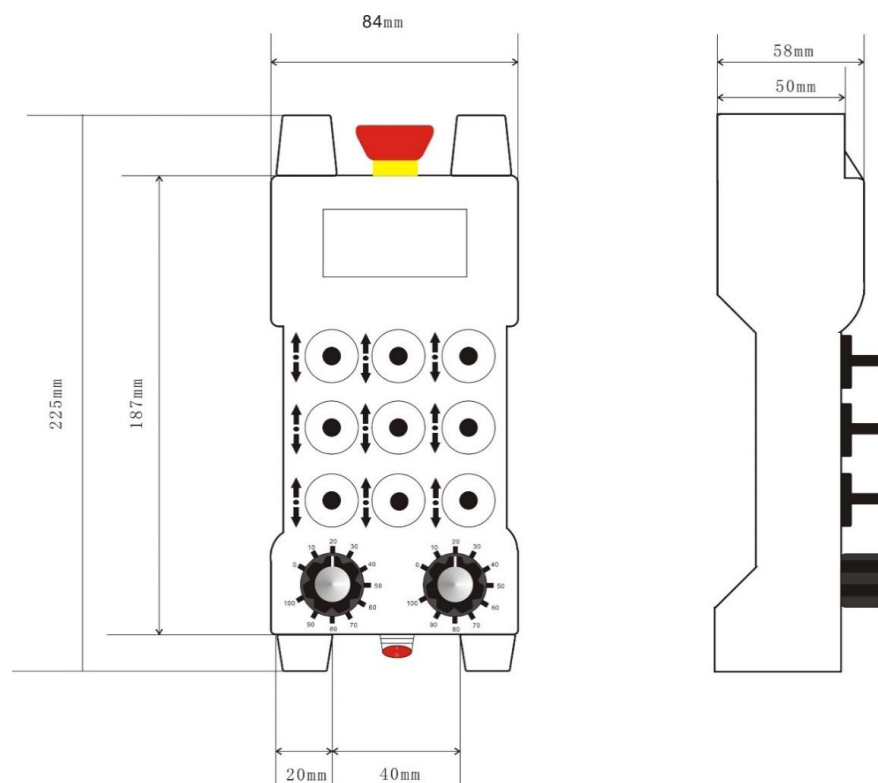
3、电气参数

无线遥控器	
工作电压	2 节 AA 电池 (2V-3V)
工作电流	平均电流小于 4mA

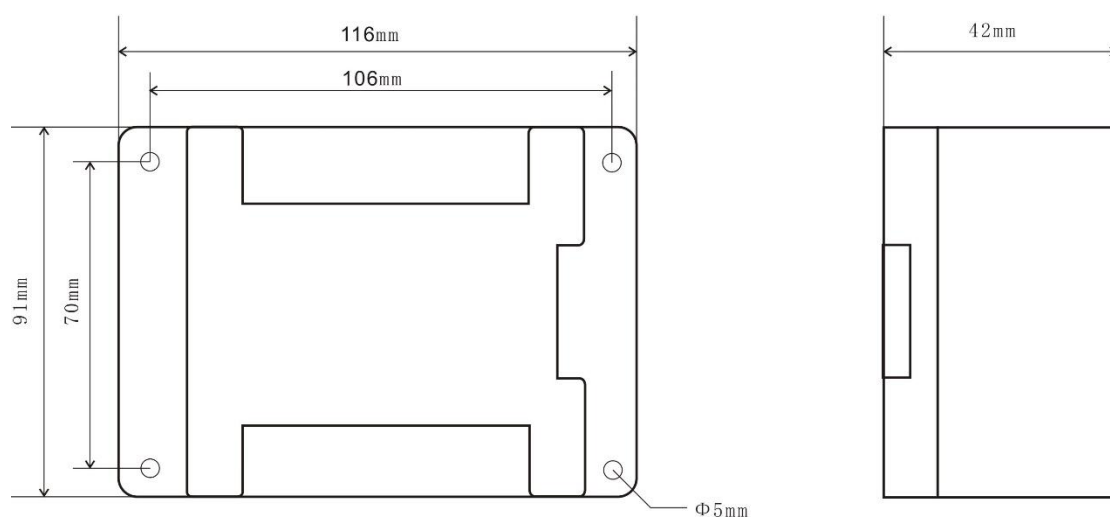
无线接收器	
电源输入	5-24V
继电器开关输出	交流负载: AC250V/3A 直流负载: DC30V/5A
模拟量输出	0-10V

4、产品尺寸

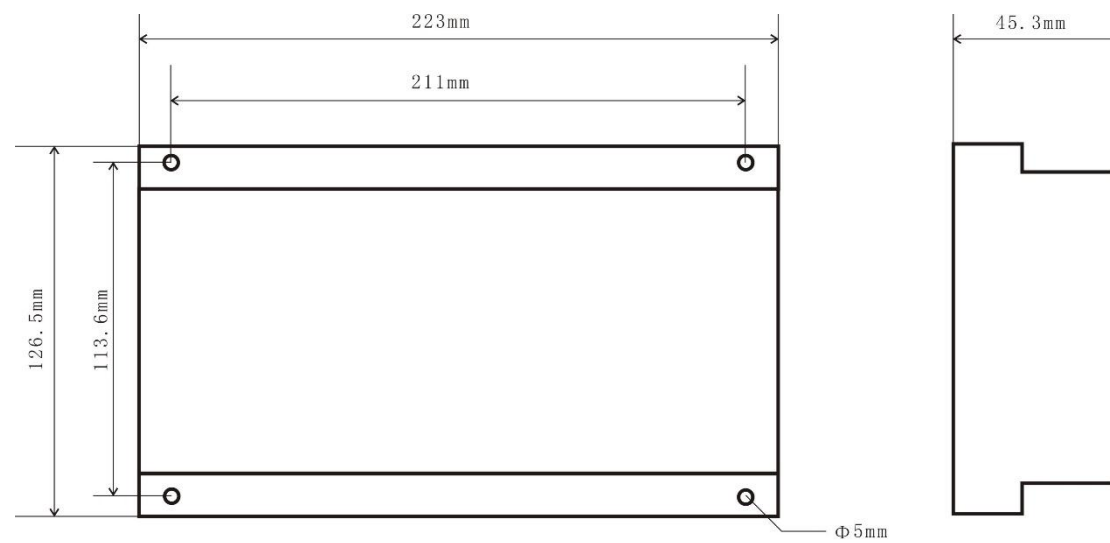
遥控器尺寸图



接收器 1 尺寸图



接收器 2 尺寸图





聚合核心科技，成就新生活



成都芯合成科技有限公司

Chengdu XinHeCheng Technology Co., Ltd

网站: <http://www.wixhc.com>

客服电话: 028-67877153

如有印刷或翻译错误，望用户谅解。因印刷品具有一定迟滞性，产品部分内容可能发生更新无法及时录入。此说明书的出版日期为 2021 年 4 月 28 日。关于此日期后上市的产品驱动程序变化，请登录公司网站查看并更新，或与我们联系。